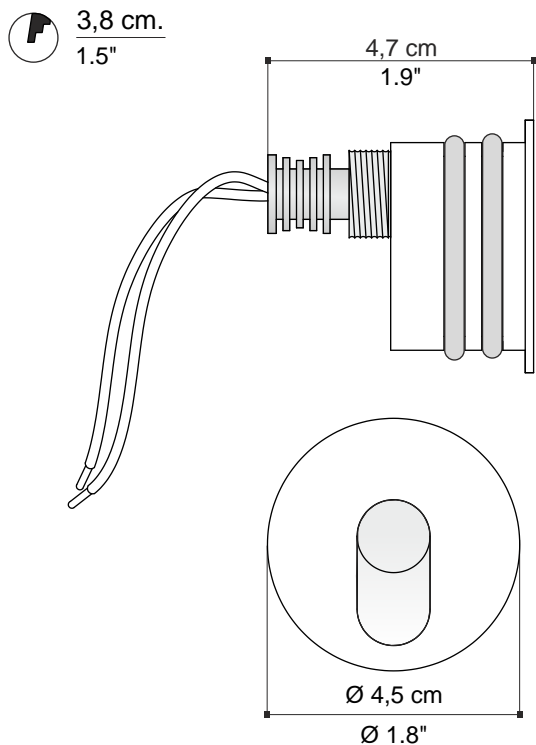




modello: modell:	<b>SPOON tondo</b>
codice: code:	<b>6350</b>
design:	----
anno - year:	<b>2008</b>
tipologia: typology:	<b>faretto da incasso a luce asimmetrica</b> recessed spotlight for asymmetric emission
materiali: materials:	<b>alluminio</b> aluminium
luce: light:	<b>diretta/asimmetrica</b> direct/asymmetric
lampadine - bulbs:	<b>/W - LED max 2W 500 mA 209lm 4000K</b> <b>/WW - LED max 2W 500 mA 199lm 3000K</b>
grado IP - IP grade:	<b>IP40</b>
peso netto - net weight:	<b>0,10 Kg</b>
finiture:	<b>.01 bianco</b> <b>.45 alluminio anodizzato</b>
finishes:	<b>.01 white</b> <b>.45 aluminium anodized</b>
marcatore: marking:	<b>CE</b>
simboli costruttivi: symbols:	<b>F III</b>

Dimensioni - dimensions



EGOLUCE s.r.l., via I. Newton 12 - 20016 Pero - Milano  
 telefono +39 02 339586.1 - fax. +39 02 3535112  
 e-mail: info@egoluce.com - http://www.egoluce.com