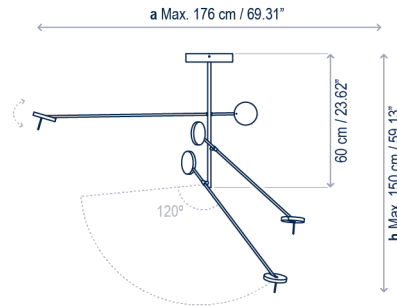


Invisible PF/3L

Design / Diseño:
Francesc Vilaró / 2017

Typology: Ceiling lamp
Tipología: Plafón

Environment: Indoor
Ambiente: Interior



Technical description / Descripción técnica:

 Net Weight: 14.7 lbs
Peso Neto: 14.7 lbs

 1 Box/Caja
11.61 x 61.81 x 12.2 inches | 5.0712 ft³
Gross Weight / Peso bruto: 23.08 lbs

Materials: Steel, Aluminum
Materiales: Acero, Aluminio

Tinted diffuser
Difusor matizado

The different positions of its head and arm create multiple compositions that mean the light can be moulded and directed as you please, integrating it into the space.
Las diferentes posiciones de su cabezal y su brazo generan múltiples composiciones que permiten moldear y direccionar la luz donde deseemos, integrándola en el espacio.

Not customizable
No personalizable

Certifications
Certificaciones   

Lamps description / Descripción lámpara:

 120-277V
50/60Hz | DRY | IP-20 |  0-10V |  30 W LED / CRI: 90 / 2700°K
1553 lm light source / fuente de luz

Ref	Finishing / Acabados	Ean13
99402106993U	Dimmable 0-10V - Matte Black Dimmable 0-10V - Negro Mate	8435493727523

bover
barcelona lights

1251 Collier Road,
Suite C
Atlanta, GA 30518
United States

T. +1 (404) 924 2342
info@boverusa.com
www.boverusa.com

Family / Familia: Invisible

